



For product questions contact:

Sunbeam Consumer Service
USA: 1.800.334.0759
Canada: 1.800.667.8623
www.oster.com

©2011 Sunbeam Products, Inc. doing business as
Jarden Consumer Solutions. All rights reserved.
Distributed by Sunbeam Products, Inc. doing business as
Jarden Consumer Solutions, Boca Raton, Florida 33431.

Para preguntas sobre los productos llame:
Sunbeam Consumer Service
EE.UU.: 1.800.334.0759
Canadá: 1.800.667.8623

www.oster.com

©2011 Sunbeam Products, Inc. operando bajo el nombre de
Jarden Consumer Solutions. Todos los derechos reservados.
Distribuido por Sunbeam Products, Inc. operando bajo el
nombre de Jarden Consumer Solutions, Boca Raton, Florida 33431.



SOLID SINGLE BURNER HORNILLA SÓLIDA INDIVIDUAL

User Guide/ Guía del Usuario



Safety
Seguridad



How to use
Cómo usar



Cleaning
Cuidado y Limpieza



Warranty
Garantía

IMPORTANT SAFEGUARDS

When using electrical appliances, basic safety precautions should always be followed including the following:

- 1. READ ALL INSTRUCTIONS BEFORE USE.**
2. DO NOT touch hot surfaces. Use handles or knobs.
3. To protect against electrical shock do not immerse the cord, plug, temperature controller or the appliance in water or other liquid. See instructions for cleaning.
4. Close supervision is necessary when appliance is used by or near children.
5. Do not use appliance unattended.
6. Unplug from outlet when not in use and before cleaning. Turn control knob to OFF before removing plug. Allow to cool before cleaning or storing appliance.
7. Do not operate any appliance with a damaged cord or plug or after the appliance malfunctions, or has been damaged in any manner. Return appliance (see warranty) for examination, repair or adjustment.
8. The use of accessory attachments not recommended by the appliance manufacturer may cause injuries.
9. Do not use outdoors.
10. Do not let cord hang over the edge of a table or counter, or touch hot surfaces.
11. Do not place on or near a hot gas or electric burner or in a heated oven.
12. Extreme caution must be used when moving any pot or pan containing hot oil or other liquid from this appliance.
13. To disconnect, turn the control to OFF, then remove plug from the wall outlet.
14. Do not use appliance for other than intended use.

THIS UNIT IS INTENDED FOR HOUSEHOLD USE ONLY

This appliances is for HOUSEHOLD USE ONLY. No user-serviceable parts inside. Do not attempt to service this product. Do not immerse base in water or other liquid. This appliance has a polarized plug (one blade is wider than the other). To reduce the risk of electric shock, as a safety feature, this plug will fit in a polarized outlet only one way. If the plug does not insert fully in the outlet, reverse the plug. If it still fails to fit, contact a qualified electrician.

DO NOT ATTEMPT TO DEFEAT THIS SAFETY FEATURE.

EXTENSION CORD USE

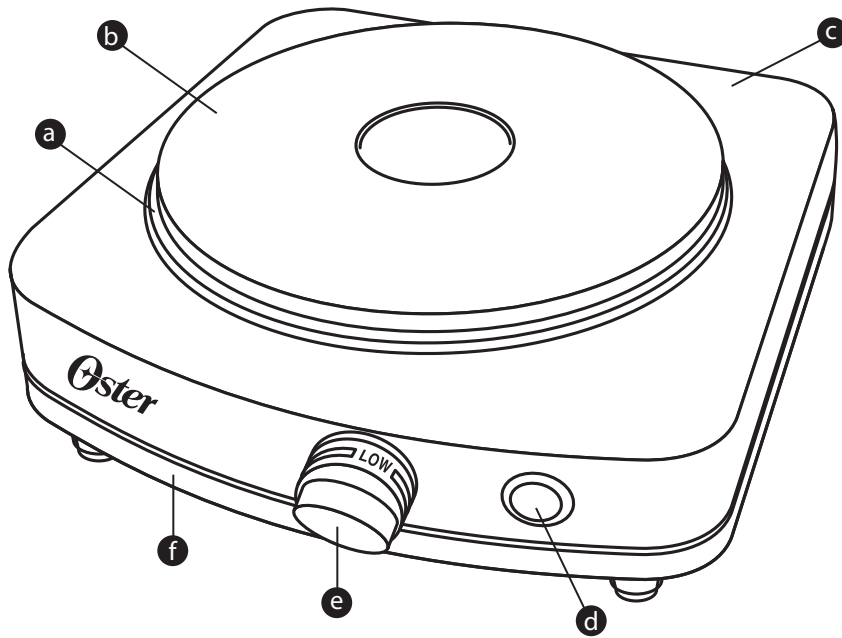
A short power supply cord is provided to reduce the hazards resulting from entanglement or tripping over a longer cord. AN EXTENSION CORD MAY BE USED WITH CARE; HOWEVER, THE MARKED ELECTRICAL RATING SHOULD BE AT LEAST AS GREAT AS THE ELECTRICAL RATING OF THE APPLIANCE. The extension cord should not be allowed to drape over the counter or tabletop where it can be pulled on by children or tripped over.

SAVE THESE INSTRUCTIONS

Thank you for purchasing the Oster® Single Burner. Before you use this product for the first time, please take a few moments to read these instructions and keep it for reference. Pay particular attention to the Safety Instructions provided. Please review the product service and warranty statements. To learn more about Oster® products, please visit us at www.oster.com or call us at 1-800-334-0759.



LEARNING ABOUT YOUR SINGLE BURNER



- a** Burner Ring
- b** Flat Burner Disc
- c** Top Housing
- d** Thermostat Cycle Light
- e** Temperature Control Knob
- f** Bottom Cover

HOW TO:

Operation

- 1** Make sure the Single Burner is on a level countertop or surface. Be certain that your appliance is resting level on the countertop.
 - Avoid using pots and pans that are unstable and easily tipped.
 - Use pans that are flat with a base no larger than the BURNER DISC.
- 2** Plug power cord into electrical outlet.
- 3** Place pan on BURNER DISC.
- 4** Turn TEMPERATURE CONTROL KNOB from off to the selected setting.
 - The element will begin heating immediately and the metal surface will become hot.
 - Thermostat light will cycle on and off during operation.
 - Do not touch while in use.
- 5** When not in use, unplug and make sure the appliance is OFF. This helps prevent accidental burns.

Helpful Hints

- Place a lid on your pan to boil water faster.
- Avoid dropping items on the burner disc.

CARE & CLEANING

Taking Care of Your Single Burner

- 1** Always unplug appliance from electrical outlet and allow to cool before cleaning.
- 2** Use a damp soapy cloth or sponge to clean the burner surface.
 - NEVER IMMERSE IN WATER OR OTHER LIQUIDS.
 - NEVER USE A HARSH ABRASIVE OR STEEL WOOL PAD ON ANY PART OF THE APPLIANCE.
- 3** Any servicing other than cleaning should be performed by an authorized service center.
- 4** Reasonable care will help ensure many years of use from your Single Burner.

Storage

- Always unplug the unit before storage.
- Always make sure the unit is cool, clean and dry before storing.





1 Year Limited Warranty

Sunbeam Products, Inc. doing business as Jarden Consumer Solutions or if in Canada, Sunbeam Corporation (Canada) Limited doing business as Jarden Consumer Solutions (collectively "JCS") warrants that for a period of one year from the date of purchase, this product will be free from defects in material and workmanship. JCS, at its option, will repair or replace this product or any component of the product found to be defective during the warranty period. Replacement will be made with a new or remanufactured product or component. If the product is no longer available, replacement may be made with a similar product of equal or greater value. This is your exclusive warranty. Do NOT attempt to repair or adjust any electrical or mechanical functions on this product. Doing so will void this warranty.

This warranty is valid for the original retail purchaser from the date of initial retail purchase and is not transferable. Keep the original sales receipt. Proof of purchase is required to obtain warranty performance. JCS dealers, service centers, or retail stores selling JCS products do not have the right to alter, modify or any way change the terms and conditions of this warranty.

This warranty does not cover normal wear of parts or damage resulting from any of the following: negligent use or misuse of the product, use on improper voltage or current, use contrary to the operating instructions, disassembly, repair or alteration by anyone other than JCS or an authorized JCS service center. Further, the warranty does not cover: Acts of God, such as fire, flood, hurricanes and tornadoes.

What are the limits on JCS's Liability?

JCS shall not be liable for any incidental or consequential damages caused by the breach of any express, implied or statutory warranty or condition.

Except to the extent prohibited by applicable law, any implied warranty or condition of merchantability or fitness for a particular purpose is limited in duration to the duration of the above warranty.

JCS disclaims all other warranties, conditions or representations, express, implied, statutory or otherwise.

JCS shall not be liable for any damages of any kind resulting from the purchase, use or misuse of, or inability to use the product including incidental, special, consequential or similar damages or loss of profits, or for any breach of contract, fundamental or otherwise, or for any claim brought against purchaser by any other party.

Some provinces, states or jurisdictions do not allow the exclusion or limitation of incidental or consequential damages or limitations on how long an implied warranty lasts, so the above limitations or exclusion may not apply to you.

This warranty gives you specific legal rights, and you may also have other rights that vary from province to province, state to state or jurisdiction to jurisdiction.

How to Obtain Warranty Service

In the U.S.A.

If you have any question regarding this warranty or would like to obtain warranty service, please call 1-800-334-0759 and a convenient service center address will be provided to you.

In Canada

If you have any question regarding this warranty or would like to obtain warranty service, please call 1-800-667-8623 and a convenient service center address will be provided to you.

In the U.S.A., this warranty is offered by Sunbeam Products, Inc. doing business as Jarden Consumer Solutions located in Boca Raton, Florida 33431. In Canada, this warranty is offered by Sunbeam Corporation (Canada) Limited doing business as Jarden Consumer Solutions, located at 20 B Hereford Street, Brampton, Ontario L6Y 0M1. If you have any other problem or claim in connection with this product, please write our Consumer Service Department.

PLEASE DO NOT RETURN THIS PRODUCT TO ANY OF THESE ADDRESSES OR TO THE PLACE OF PURCHASE.

PRECAUCIONES IMPORTANTES

Cuando use un artefacto eléctrico, siempre debe usar precauciones de seguridad básicas incluyendo la siguientes:

1. **LEA TODAS LAS INSTRUCCIONES ANTES DE USAR.**
2. NO toque superficies calientes. Use las asas o perillas.
3. Para protegerse contra una descarga eléctrica, no sumerja el cordón, enchufe o el aparato en agua u otro líquido. Vea las instrucciones de limpieza.
4. Es necesario mantener supervisión constante cuando su aparato sea usado cerca de niños o por niños.
5. Nunca deje el aparato descuidado mientras lo usa.
6. Desenchufe del tomacorriente cuando no esté en uso y antes de limpiar. desactivar el control antes de quitar el enchufe. Deje enfriar antes de poner o remover cualquier parte.
7. No opere cualquier aparato que tenga un cordón o enchufe dañado, o después de que el aparato deje de funcionar o haya sido dañado de cualquier manera. Retorne el aparato (Vea Garantía) para su revisión, reparación o ajuste.
8. El uso de aditamentos o accesorios no recomendados por el fabricante puede causar lesiones.
9. No use al aire libre.
10. No permita que el cordón cuelgue del borde de la mesa o tablero de cocina, o que toque superficies calientes.
11. No coloque el aparato sobre o cerca de una hornilla de gas o eléctrica caliente, o dentro de un horno caliente.
12. Debe usar cuidado extremo cuando mueva de este aparato cualquier olla o sartén conteniendo aceite u otro líquido caliente.
13. Para desconectar, gire el control a Apagado (OFF), luego remueva el enchufe del tomacorriente de pared.
14. No use este aparato para otro uso que no sea para el que ha sido diseñado.



ESTA UNIDAD ES SÓLO PARA USO DOMÉSTICO SOLAMENTE

Este artefacto es para uso DOMÉSTICO ÚNICAMENTE. No posee partes reparables por el usuario en su interior. No intente reparar este producto. No sumerja la base en agua o ningún otro líquido.

Este artefacto tiene un enchufe polarizado (una de las patas es más ancha que la otra). Para reducir el riesgo de una descarga eléctrica, este enchufe entra de una sola forma en un tomacorriente polarizado. De no ser así, inviértalo, y si aún no entra, llame a un electricista calificado.

NO INTENTE IGNORAR ESTA CARACTERÍSTICA DE SEGURIDAD.

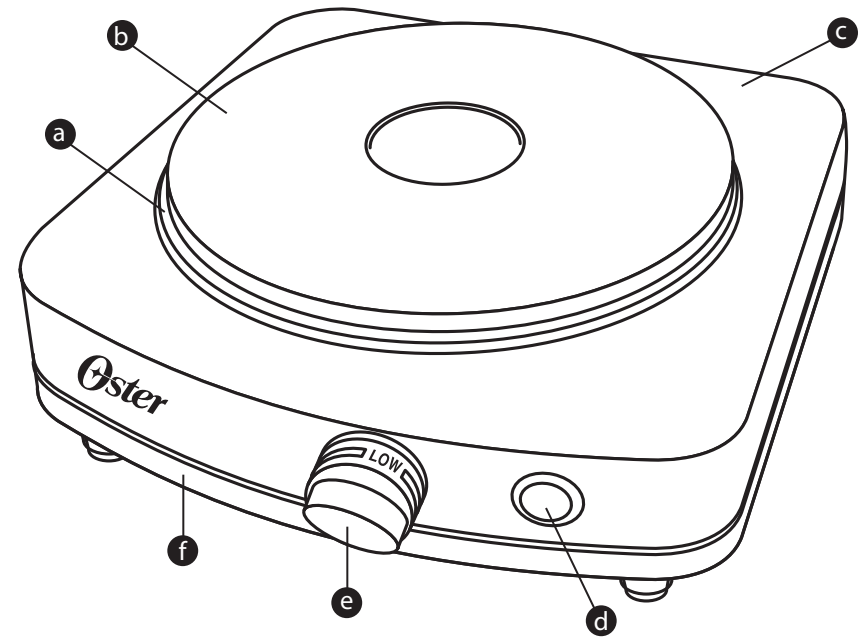
USO DE UN CABLE DE EXTENSIÓN

El aparato viene con un cable corto de suministro de potencia para reducir el riesgo que resulta de enredarse o tropezar con un cable más largo. SE PUEDE USAR UN CABLE DE EXTENSIÓN CON PRECAUCIÓN. SI SE USA UN CABLE DE EXTENSIÓN, LA CALIFICACIÓN ELÉCTRICA DEL CABLE DEBE SER AL MENOS IGUAL QUE LA DEL APARATO. El cable de extensión se debe acomodar de manera que no quede colgando sobre la superficie del mostrador o mesa donde los niños lo pueden halar o se puedan tropezar accidentalmente.

GUARDE ESTAS INSTRUCCIONES

Gracias por comprar el quemador solido de Oster®. Antes de usar este producto por primera vez, tómese unos minutos para leer estas instrucciones y guárdelas como referencia. Preste particular atención a las instrucciones de seguridad que se ofrecen. Revise las declaraciones de servicio del producto y de garantía. Para obtener más información acerca de los productos Oster®, visítenos en www.oster.com o llámenos al 1-800-334-0759.

APRENDIENDO ACERCA DE SU QUEMADOR SOLIDO



- a Aro de la hornilla
- b Hornilla plana
- c Cubierta superior
- d Luz del ciclo del termostato
- e Control de Temperatura
- f Cubierta inferior



CÓMO:

Operación

- 1 Asegúrese de que la Hornilla Individual está en una tablero de cocina o superficie plana. Asegúrese de que el aparato está posando de forma plana sobre el tablero.
 - Evite usar ollas y sartenes que son inestables o fácil de voltearse
 - Use ollas que sean planas y que tengan una base que no sea más larga que la hornilla
- 2 Coloque la olla sobre la Hornilla.
- 3 Gire la Perilla del Control de Temperatura de Apagado (OFF) a la posición deseada.
 - La hornilla empezará a calentar inmediatamente y la superficie de metal se pondrá caliente.
 - No toque cuando esté en uso.
- 4 Cuando no esté en uso, desenchufe y asegúrese de que el aparato esté Apagado (OFF). Esto le ayudará a prevenir accidentes de quemaduras.

Consejos útiles

- Coloque la tapa sobre su olla para hervir agua mas rápido.
- Evite dejar caer artículos sobre la hornilla.

CUIDADO Y LIMPIEZA

Cuidando su quemador solido

- 1 Siempre desenchufe el aparato del tomacorriente eléctrico y deje enfriar antes de limpiar.
- 2 Use una tela o esponja húmeda con jabón para limpiar la superficie de la hornilla.
 - Nunca sumerja en agua u otro líquido.
 - Nunca use abrasivos ásperos o esponjas de metal sobre ninguna de las partes del aparato.
- 3 Cualquier otro servicio que no sea limpieza debe ser realizado por un centro de servicio autorizado.
- 4 El mantener un cuidado razonable le proveerá muchos años de uso de su hornilla individual.

Almacenaje

- Siempre desenchufe la unidad antes de su almacenamiento.
- Siempre asegurese de que la unidad se haya enfriado, este limpio y sequo antes de guardarlo.

Garantía Limitada de 1 Año

Sunbeam Products, Inc. operando bajo el nombre de Jarden Consumer Solutions, o en Canadá, Sunbeam Corporation (Canada) Limited operando bajo el nombre de Jarden Consumer Solutions, (en forma conjunta, "JCS"), garantiza que por un período de un año a partir de la fecha de compra, este producto estará libre de defectos de materiales y mano de obra. JCS, a su elección, reparará o reemplazará este producto o cualquier componente del mismo que presente defectos durante el período de garantía. El reemplazo se realizará por un producto o componente nuevo o reparado. Si el producto ya no estuviera disponible, se lo reemplazará por un producto similar de valor igual o superior. Ésta es su garantía exclusiva. No intente reparar o ajustar ninguna función eléctrica o mecánica de este producto. Al hacerlo eliminará ésta garantía.

La garantía es válida para el comprador minorista original a partir de la fecha de compra inicial y la misma no es transferible. Conserve el recibo de compra original. Para solicitar servicio en garantía se requiere presentar un recibo de compra. Los agentes y centros de servicio de JCS o las tiendas minoristas que venden productos de JCS no tienen derecho a alterar, modificar ni cambiar de ningún otro modo los términos y las condiciones de esta garantía.

Esta garantía no cubre el desgaste normal de las piezas ni los daños que se produzcan como resultado de uso negligente o mal uso del producto, uso de voltaje incorrecto o corriente inapropiada, uso contrario a las instrucciones operativas, y desarme, reparación o alteración por parte de un tercero ajeno a JCS o a un Centro de Servicio autorizado por JCS. Asimismo, la garantía no cubre actos fortuitos tales como incendios, inundaciones, huracanes y tornados.

¿Cuál es el límite de responsabilidad de JCS?

JCS no será responsable de daños incidentales o emergentes causados por el incumplimiento de alguna garantía o condición expresa, implícita o legal.

Excepto en la medida en que lo prohíba la ley aplicable, cualquier garantía o condición implícita de comerciabilidad o aptitud para un fin determinado se limita, en cuanto a su duración, al plazo de la garantía antes mencionada.

JCS queda exenta de toda otra garantías, condiciones o manifestaciones, expresa, implícita, legal o de cualquier otra naturaleza.

JCS no será responsable de ningún tipo de daño que resulte de la compra, uso o mal uso del producto, o por la imposibilidad de usar el producto, incluidos los daños incidentales, especiales, emergentes o similares, o la pérdida de ganancias, ni de ningún incumplimiento contractual, sea de una obligación esencial o de otra naturaleza, ni de ningún reclamo iniciado contra el comprador por un tercero.

Algunas provincias, estados o jurisdicciones no permiten la exclusión o limitación de los daños incidentales o emergentes ni las limitaciones a la duración de las garantías implícitas, de modo que es posible que la exclusión o las limitaciones antes mencionadas no se apliquen en su caso.

Esta garantía le otorga derechos legales específicos y es posible que usted tenga otros derechos que varían de un estado, provincia o jurisdicción a otro.

Cómo solicitar el servicio en garantía

En los Estados Unidos

Si tiene alguna pregunta sobre esta garantía o desea recibir servicio de garantía, llame al 1-800-334-0759 y podrá obtener la dirección del centro de servicio que le resulte más conveniente

En Canadá

Si tiene alguna pregunta sobre esta garantía o desea recibir servicio de garantía, llame al 1-800-667-8623 y podrá obtener la dirección del centro de servicio que le resulte más conveniente.

En los Estados Unidos, esta garantía es ofrecida por Sunbeam Products, Inc. operando bajo el nombre de Jarden Consumer Solutions, Boca Ratón, Florida 33431. En Canadá, esta garantía es ofrecida por Sunbeam Corporation (Canada) Limited operando bajo el nombre de Jarden Consumer Solutions, 20 B Hereford Street, Brampton, Ontario L6Y 0M1. Si usted tiene otro problema o reclamo en conexión con este producto, por favor escriba al Departamento de Servicio al Consumidor

POR FAVOR NO DEVUELVA ESTE PRODUCTO A NINGUNA DE ESTAS DIRECCIONES NI AL LUGAR DE COMPRA.