

For product questions contact:
Sunbeam Consumer Service
USA : 1.800.334.0759
Canada : 1.800.667.8623
www.oster.com

© 2014 Sunbeam Products, Inc. doing business as Jarden Consumer Solutions.
All rights reserved. Distributed by Sunbeam Products, Inc. doing business as
Jarden Consumer Solutions, Boca Raton, Florida 33431.

Pour les questions de produit:
Sunbeam Consumer Service
États-Unis : 1.800.334.0759
Canada : 1.800.667.8623
www.oster.com

© 2014 Sunbeam Products, Inc. faisant affaires sous le nom de Jarden Consumer Solutions.
Tous droits réservés. Distribu   par Sunbeam Products, Inc. faisant affaires sous
le nom de Jarden Consumer Solutions, Boca Raton, Florida 33431.

Para preguntas sobre los productos llame:
Sunbeam Consumer Service
EE.UU. : 1.800.334.0759
Canad   : 1.800.667.8623
www.oster.com

  2014 Sunbeam Products, Inc. operando bajo el nombre de Jarden Consumer Solutions.
Todos los derechos reservados. Distribuido por Sunbeam Products, Inc. operando bajo
el nombre deJarden Consumer Solutions, Boca Raton, Florida 33431.

Printed in China Impreso en China Imprim   en China
2574_HandMixer_14ESFM1 GCDS-OST33730-JC

English-6

Espa ol-1

PLEASE DO NOT RETURN THIS PRODUCT TO ANY OF THESE ADDRESSES OR TO THE PLACE OF PURCHASE.

If you have any question regarding this warranty or would like to obtain warranty service, please call 1-800-667-8623 and a convenient service center address will be provided to you.

In the U.S.A., this warranty is offered by Sunbeam Products, Inc. doing business as Jarden Consumer Solutions located in Boca Raton, Florida 33431. In Canada, this warranty is offered by Sunbeam Corporation (Canada) Limited doing business as Jarden Consumer Solutions located at 20 Heterford Street, Brampton, Ontario L6Y 0M1. If you have any other problem or claim in connection with this product, please write our Consumer Service Department.

In Canada If you have any question regarding this warranty or would like to obtain warranty service, please call 1-800-334-0759 and a convenient service center address will be provided to you.

How To Obtain Warranty Service

This warranty gives you specific legal rights, and you may also have other rights that vary above limitations or exclusion may not apply to you.

Some provinces, states or jurisdictions do not allow the exclusion or limitation of incidental or consequential damages or limitations on how long an implied warranty lasts, so the implied warranties of merchantability and fitness for a particular purpose is limited in duration to the duration of the above warranty.

JCS shall not be liable for any damages of any kind including incidental, special, consequential or otherwise.

JCS disclaims all other warranties, conditions or representations, express, implied, statutory or otherwise.

Except to the extent prohibited by applicable law, any implied warranty or condition of merchantability or fitness for a particular purpose is limited in duration to the duration of the above warranty.

What are the limits on JCS's Liability?

Use to mash potatoes to develop a light and fluffy texture.

Use when whipping cream for desserts.

Use when preparing cream for recipe or package.

Use when preparing cake mixes or for directions calling for medium speed. Use to combine cream butter and sugar together.

Use when stirring liquid ingredients or when mixing dry ingredients together. Use for quick breads or muffins that require a brisk action.

Use when whipping egg whites.

Use when preparing a frosting from a recipe or package.

Use to mash potatoes to develop a light and fluffy texture.

Use when preparing cream for desserts.

Use when preparing a frosting from a recipe or package.

PRECAUCIONES IMPORTANTES

Cuando use alg n aparato el ctrico siempre deben seguirse las precauciones b sicas de seguridad, incluyendo las siguientes:

LEA TODAS LAS INSTRUCCIONES ANTES DE USAR

- Para protegerse contra una descarga el ctrica, no coloque la batidora manual en agua o en otro l quidos. Esto puede ocasionar lesiones personales o da os al producto.
- Para desconectar, apague todos los controles y retire el enchufe del tomacorriente.
- Se necesario una supervisi n continua cuando la batidora manual es usada por o cerca de ni os o por personas incapacitadas.
- Descon ctela del tomacorriente cuando el aparato no est  en uso, antes de poner o quitar partes y antes de limpiar el electrodom stico.
- Evite el contacto las partes en movimiento. Mantenga las manos, cabello, ropa as  como tambi n, las esp tulas y otros utensilios lejos de los batidores durante el funcionamiento del aparato, para reducir el riesgo de lesiones personales o da os a la batidora manual.
- No opere la batidora manual con un cord n da ado o despu s de que el aparato ha funcionado inadecuadamente o ha sido da ado de cualquier manera. regerse el aparato a un Centro de Servicio Autorizado Sunbeam para su examen, reparaci n o ajuste el ctrico o mec nico.
- No use con un cable de extensi n.
- El uso de accesorios o aditamentos que no sean recomendados o vendidos por Sunbeam Products, puede causar incendios, descargas electricas o lesiones personales.
- No permita que el cord n cuelgue sobre el borde de la mesa o mostrador.
- No permita que el cord n entre en contacto con superficies calientes, incluyendo la estufa.
- No se use en exteriores o para prop sitos comerciales.
- Quite los batidores de la Batidora Manual antes de lavarlos.
- No coloque la Batidora Manual sobre o cerca de quemadores de estufas de gas o dentro de un horno caliente.
- No use la Batidora Manual m s que para lo que ha sido dise ada.
- No opere la Batidora Manual sin continua supervisi n.

ESTA UNIDAD ES S LO PARA USO DOM STICO

S LO PARA PRODUCTOS COMPRADOS EN ESTADOS UNIDOS Y CANAD 

Para reducir el riesgo de descarga el ctrica, este aparato cuenta con una clavija polarizada (una pata es m s ancha que la otra) Esta clavija entra s lo de una manera en un enchufe polarizado. Si la clavija no encaja en el enchufe simplemente col quela al rev s. Si a n as  no encaja llame a un electricista calificado. De ninguna manera intente modificar esta medida de seguridad.

USO DE UN CABLE EL CTRICO CORTO

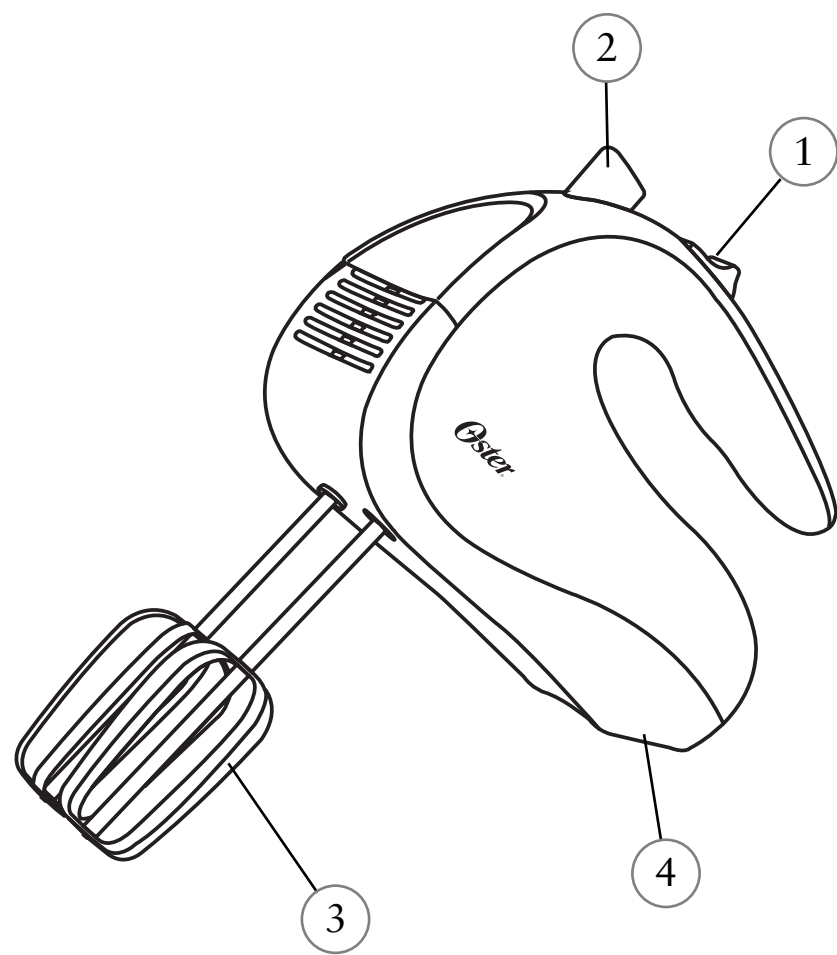
Se incluye un cable de tensi n corto para evitar que se enrede o que cause tropiezos. Un cable de extensi n puede usarse con cuidado. Si se usa una cable de extensi n, la potencia el ctrica marcada en el cable de extensi n debe ser por lo menos igual o mayor a la potencia el ctrica del aparato. El cable de extensi n debe colocarse de manera que no cuelgue del mostrador o de mesa, donde pueda causar tropiezos accidentalmente.

GUARDE ESTAS INSTRUCCIONES

BIENVENIDOS

!Felicitaciones en su compra de una Batidora Manual OSTER . Para aprender m s sobre productos OSTER  por favor visitenos a www.oster.com!

CARACTER STICAS DE SU BATIDORA MANUAL



1. Control de Velocidad Encendido/Apagado
2. Bot n para Expulsar los Batidores

3. Batidores
4. Apoyo del Tal n

NOTA: El dise o de la Batidora Manual puede variar de la figura. Algunas modelos incluyen botones dobles BURST OF POWER  para ambos usos, de la mano izquierda y derecha.

Espa ol-2

English-4

Espa ol-3

English-3

Espa ol-4

English-2

Espa ol-5

English-1

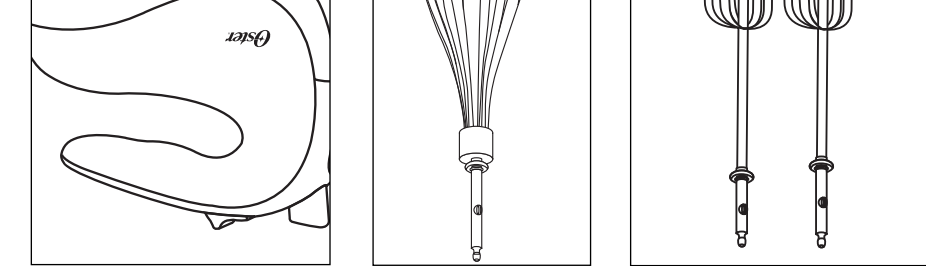


Figure A Beaters

Figure B Whisk

Figure C Mixing Bowl

Whisk (select models only) The whisk is used to beat air into mixtures such as eggs, whites, yolks or cream. (See figure B)

Beaters The beaters are dishwasher safe. (See figure A)

Beaters The beaters are dishwasher safe. (See figure A)

Beaters The beaters are dishwasher safe. (See figure A)

Beaters The beaters are dishwasher safe. (See figure A)

Beaters The beaters are dishwasher safe. (See figure A)

Beaters The beaters are dishwasher safe. (See figure A)

Beaters The beaters are dishwasher safe. (See figure A)

Beaters The beaters are dishwasher safe. (See figure A)

Beaters The beaters are dishwasher safe. (See figure A)

Beaters The beaters are dishwasher safe. (See figure A)

CONOZCA ACERCA DE SU BATIDORA MANUAL

La Batidora Manual OSTER  ha sido dise ada para ayudarla preparar deliciosos platillos.

CONTROL DE APAGADO/ENCENDIDO DE VELOCIDAD

Esta Batidora Manual OSTER  tiene un Control de Apagado/Encendido de Velocidad (ON/OFF) y un Bot n Eyector de Aspas para Batir. Este dise o permite una f cil selecci n de velocidad. Presione hacia delante el control con el pulgar para encender la batidora y para seleccionar la velocidad deseada. Hale hacia atr s el control para apagar el equipo.

BOT N EYECTOR DE ASPAS PARA BATIR

Presione hacia abajo el bot n para expulsar las asp s de batir.

BATIDORES

El dise o de los batidores permiten resultados completos y r pidos para todos los tipos de mezclas. Los batidores pueden lavarse en lavadora de platos. (Vea Figura A)

BATIDOR

El batidor es usado para batir aire en las mezclas tales como claras de huevos, yemas o crema. (Vea Figura B)

ASA ERGON MICA

El asa de la batidora ha sido dise ada para ofrecer mayor comodidad y prevenir la fatiga de la mano durante una tarea pesada o prolongada. (Vea Figura C)

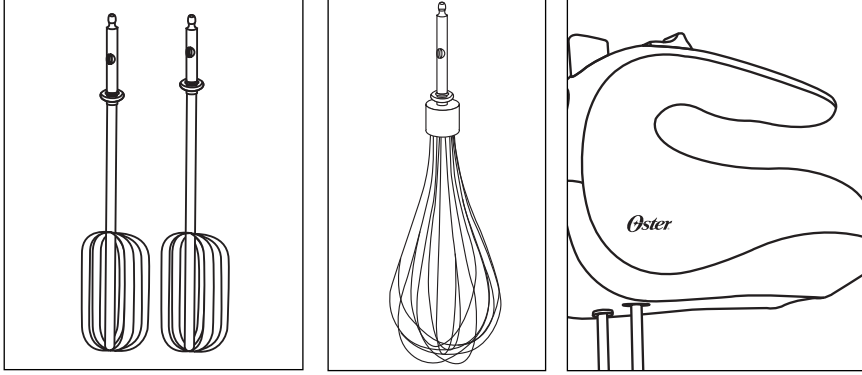


FIGURA A

FIGURE B (SELECCIONE S LO EL MODELO)

FIGURA C

FIGURA A

FIGURE B (SELECCIONE S LO EL MODELO)

FIGURA C

FIGURA A

FIGURE B (SELECCIONE S LO EL MODELO)

FIGURA C

FIGURA A

FIGURE B (SELECCIONE S LO EL MODELO)

FIGURA C

FIGURA A

FIGURE B (SELECCIONE S LO EL MODELO)

FIGURA C

FIGURA A

FIGURE B (SELECCIONE S LO EL MODELO)

FIGURA C

FIGURA A

FIGURE B (SELECCIONE S LO EL MODELO)

FIGURA C

FIGURA A

FIGURE B (SELECCIONE S LO EL MODELO)

FIGURA C

FIGURA A

FIGURE B (SELECCIONE S LO EL MODELO)

FIGURA C

FIGURA A

FIGURE B (SELECCIONE S LO EL MODELO)

FIGURA C

FIGURA A

FIGURE B (SELECCIONE S LO EL MODELO)

FIGURA C

FIGURA A

FIGURE B (SELECCIONE S LO EL MODELO)

FIGURA C

FIGURA A

FIGURE B (SELECCIONE S LO EL MODELO)

FIGURA C

FIGURA A

FIGURE B (SELECCIONE S LO EL MODELO)

FIGURA C

FIGURA A

FIGURE B (SELECCIONE S LO EL MODELO)

FIGURA C

FIGURA A

FIGURE B (SELECCIONE S LO EL MODELO)

FIGURA C

FIGURA A

FIGURE B (SELECCIONE S LO EL MODELO)

FIGURA C

FIGURA A

FIGURE B (SELECCIONE S LO EL MODELO)

FIGURA C

FIGURA A

FIGURE B (SELECCIONE S LO EL MODELO)

FIGURA C

FIGURA A

FIGURE B (SELECCIONE S LO EL MODELO)

FIGURA C

FIGURA A

FIGURE B (SELECCIONE S LO EL MODELO)

FIGURA C

FIGURA A

FIGURE B (SELECCIONE S LO EL MODELO)

FIGURA C

FIGURA A

FIGURE B (SELECCIONE S LO EL MODELO)

FIGURA C

FIGURE B (SELECCIONE S LO EL MODELO)

User Manual

Manual de Instrucciones

Manuel d'Instructions

Hand Mixer

Batidora Manual

M langeur   Main

MODELS / MODELOS
MOD LES

2574, FPSTHM2700,
FPSTHM2701, FPSTHM2702,
FPSTHM2703, FPSTHM2704



Visit us at www.oster.com

P.N. 131542 Rev. A

English-1

SAVE THESE INSTRUCTIONS

where it can be pulled on by children or tripped over unintentionally. Do not attempt to defeat this safety feature.

where it can be pulled on by children or tripped over unintentionally. Do not attempt to defeat this safety feature.

where it can be pulled on by children or tripped over unintentionally. Do not attempt to defeat this safety feature.

where it can be pulled on by children or tripped over unintentionally. Do not attempt to defeat this safety feature.

where it can be pulled on by children or tripped over unintentionally. Do not attempt to defeat this safety feature.

where it can be pulled on by children or tripped over unintentionally. Do not attempt to defeat this safety feature.

where it can be pulled on by children or tripped over unintentionally. Do not attempt to defeat this safety feature.

where it can be pulled on by children or tripped over unintentionally. Do not attempt to defeat this safety feature.

where it can be pulled on by children or tripped over unintentionally. Do not attempt to defeat this safety feature.

where it can be pulled on by children or tripped over unintentionally. Do not attempt to defeat this safety feature.

where it can be pulled on by children or tripped over unintentionally. Do not attempt to defeat this safety feature.

where it can be pulled on by children or tripped over unintentionally. Do not attempt to defeat this safety feature.

where it can be pulled on by children or tripped over unintentionally. Do not attempt to defeat this safety feature.

where it can be pulled on by children or tripped over unintentionally. Do not attempt to defeat this safety feature.

where it can be pulled on by children or tripped over unintentionally. Do not attempt to defeat this safety feature.

where it can be pulled on by children or tripped over unintentionally. Do not attempt to defeat this safety feature.

where it can be pulled on by children or tripped over unintentionally. Do not attempt to defeat this safety feature.

where it can be pulled on by children or tripped over unintentionally. Do not attempt to defeat this safety feature.

When using electrical appliances, basic safety precautions should always be followed, including the following:

When using electrical appliances, basic safety precautions should always be followed, including the following:

When using electrical appliances, basic safety precautions should always be followed, including the following:

When using electrical appliances, basic safety precautions should always be followed, including the following:

When using electrical appliances, basic safety precautions should always be followed, including the following:

When using electrical appliances, basic safety precautions should always be followed, including the following:

UTILIZANDO SU BATIDORA MANUAL

Antes de utilizar su batidora manual por primera vez, lave los batidores en agua caliente y jabonosa, o en la lavadora de platos. Enjuague y séquelos.

Asegúrese de que el control de velocidades se encuentre en la posición de apagado “OFF” ó “0” y de que la batidora esté desconectada de la toma decorriente eléctrica. Inserte los batidores uno a la vez, colocando el extremo del tubo de los batidores, dentro de las aberturas de los orificios que se encuentran en la parte inferior de la batidora. Gire ligeramente el batidor y presione hasta que el batidor se entre en su lugar y escuche un clic. Los batitores son permutables.

MEZCLANDO

Coloque la batidora en la posición de “ON” y refiera a la guía de las velocidades para el ajuste correcto. Lentamente dirija la batidora alrededor de las paredes y alcentro del tazón, siempre en la misma dirección. Tenga cuidado de no mezclar de masiado los ingredientes. Esto podría causar que algunas mezclas se endurezcan.

Cuando sea necesario limpiar las paredes del tazón, apague la batidora y limpie las paredes del tazón con una espátula de plástico. Coloque elcontrol de velocidades en la posición de “OFF” ó “0” y coloque la batidora sobre su base mientas añade ingredientes. Asegúrese de colocar los batidores sobre el tazón de mezclado, de manera que cualquier goteo caiga dentro del tazón de mezclado.

Cuando termine de mezclar, coloque el control de velocidades en la posición “1” levante los batidores suavemente de la mezcla y limpie cualquier alimento que quede pegado. Asegúrese de apagar la batidora colocando el control en la posición de “0” antes de levantar los batidores completamente fuera del tazón de mezclado.

BATIDORES

Asegúrese de que el control de velocidades se encuentre en la posición de apagado “OFF” ó “0” y de que el cordón eléctrico esté fuera de la toma de corriente en la pared. Limpie cualquier exceso de los batidores con una espátula de plástico. Tome los tubos de los batidores con su mano y presione el botón expulsor de batidores. Los batidores saldrán de la batidora y quedarán en su mano.

BOTÓN EYECTOR DE ASPAS PARA BATIR

Coloque el Control de Velocidad en la posición de Apagado (OFF).

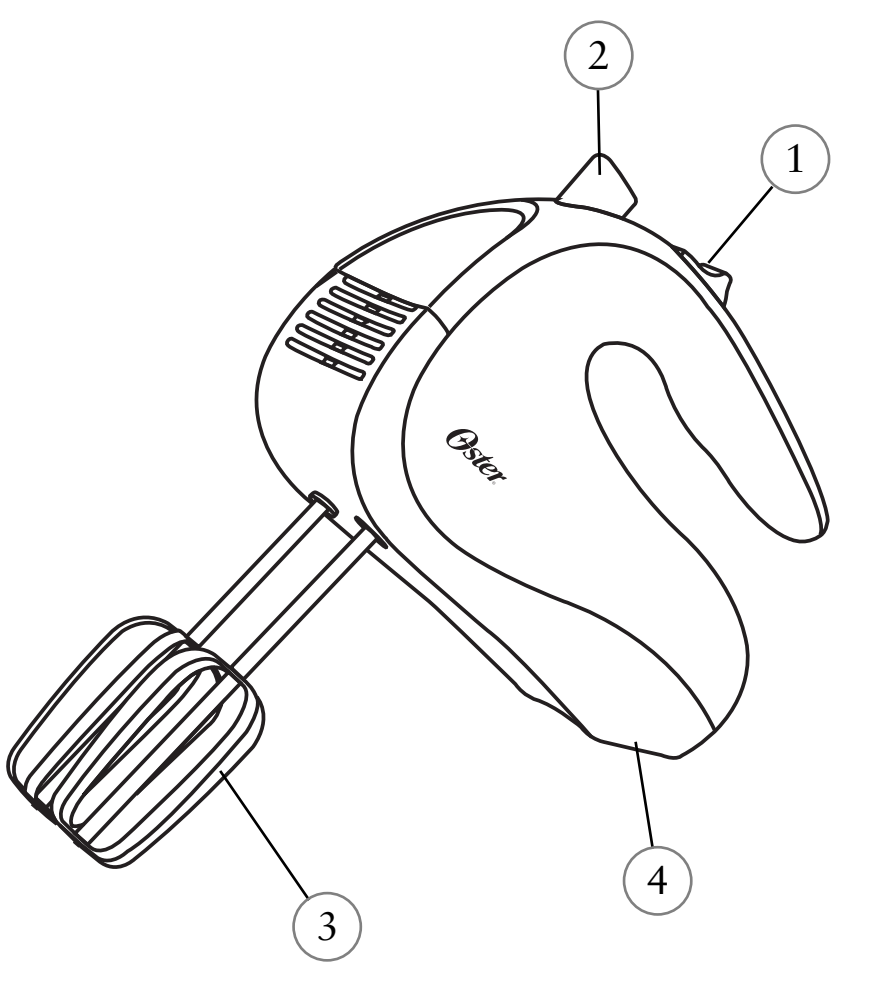
Luego presione el Botón Eyector de Aspas para Batir para retirar las aspas.

Español-5

BIENVENUE

Félicitations pour votre achat d’un Mélangeur à Main OSTER® ! Pour en savoir plus sur les produits OSTER® veuillez visiter notre site web à www.oster.com.

LE MÉLANGEUR À MAIN COMPORTE LES ÉLEMENTS SUIVANTS



- Touche Régulateur de Vitesse «ON/OFF» et Éjecteur de Batteurs
- Languette
- Batteurs
- Talon d'Appui

REMARQUE : La conception du mélangeur à main peut varier de celle illustrée au pictogramme. Certains modèles possèdent deux boutons BURST OF POWER®: l'un pour les gauchers, l'autre pour les droitiers.

Français-3

GUÍA DE VELOCIDADES PARA LA BATIDORA MANUAL

VELOCIDAD	GANCHOS PARA AMASAR	
1/2	Revolver	Utilice cuando revuelva ingredientes líquidos o cuando mezcle ingredientes líquidos e ingredientes secos de una forma alternada en una receta. Utilice cuando prepare cualquiera de los pudines preparados de caja.
3	Mezclar	Utilice cuando la receta requiera una combinación de ingredientes. Use para preparar panes rápidos o panqueques que necesitan una acción de mezclado rápido, justo lo suficiente para incorporar la masa.
4	Incorporar	Utilice para trabajar las mezclas preparadas para pasteles o para recetas que requieran una velocidad media. Utilice para hacer que la mantequilla y el azúcar tomen consistencia de crema.
5	Batir	Utilice para preparar las recetas o mezclas preparadas para hacer las cubiertas del pastel. Utilice cuando bata cremas para postres.
6	Agita	Use para hacer puré de papas o para hacer una textura ligera y espumosa. Use cuando bata las claras de huevo.

CUIDADOS PARA SU BATIDORA

LIMPIEZA

Después de quitar el cordón eléctrico del tomacorriente, limpie la batidora con un paño húmedo y después séquela. **NO SUMERJA LA BATIDORA EN AGUA**. Esto puede causar una descarga eléctrica, lesión o daño al producto. Evite el uso de limpiadores abrasivos que pueden dañar el acabado de su batidora. El motor de su batidora ha sido cuidadosamente lubricado desde la fábrica y no necesita lubricación adicional. Lave los batidores antes y después de cada uso. Los batidores y ganchos para amasar pueden lavarse en una lavadora de platos.

ALMACENAMIENTO

Almacene la Batidora Manual sobre su base posterior en un lugar limpio y seco, tal como un gabinete o una repisa. Almacene los batidores en un cajón.

MANTENIMIENTO

No se recomienda ninguna limpieza mas que la recomendada en este manual, ningún otro tipo de mantenimiento debe ser efectuado por parte del usuario. Si por alguna razón su Batidora Manual requiere reparaciones, no trate de repararla usted. Envíe el aparato al Centro de Servicio Autorizado Sunbeam más cercano.

Garantía Limitada por un Año

Sunbeam Products, Inc. operando bajo el nombre de Jarden Consumer Solutions, o en Canadá, Sunbeam Corporation (Canada) Limited operando bajo el nombre de Jarden Consumer Solutions, (en forma conjunta, "JCS"), garantiza que por un periodo de un año a partir de la fecha de compra, este producto estará libre de defectos de materiales y mano de obra. JCS, a su elección, reparará o reemplazará este producto o cualquier componente del mismo que presente defectos durante el periodo de garantía. El reemplazo se realizará por un producto o componente nuevo o reparado. Si el producto ya no estuviera disponible, se lo reemplazará por un producto similar de valor igual o superior. Ésta es su garantía exclusiva. No intente reparar o ajustar ninguna función eléctrica o mecánica de este producto. Al hacerlo eliminará esta garantía.

La garantía es válida para el comprador minorista original a partir de la fecha de compra inicial y la misma no es transferible. Conserve el recibo de compra original. Para solicitar servicio en garantía se requiere presentar un recibo de compra. Los agentes y centros de servicio de JCS o las tiendas minoristas que venden productos de JCS no tienen derecho a alterar, modificar ni cambiar de ningún otro modo los términos y las condiciones de esta garantía.

Esta garantía no cubre el desgaste normal de las piezas ni los daños que se produzcan como resultado de uso negligente o mal uso del producto, uso de voltaje incorrecto o corriente inapropiada, uso contrario a las instrucciones operativas, y desarme, reparación o alteración por parte de un tercero ajeno a JCS o a un Centro de Servicio Autorizado por JCS. Asimismo, la garantía no cubre actos fortuitos tales como incendios, inundaciones, huracanes y tornados.

¿Cuál es el límite de responsabilidad de JCS?

JCS no será responsable de daños incidentales o emergentes causados por el incumplimiento de alguna garantía o condición expresa, implícita o legal.

Excepto en la medida en que lo prohíba la ley aplicable, cualquier garantía o condición implícita de comerciabilidad o aptitud para un fin determinado se limita, en cuanto a su duración, al plazo de la garantía antes mencionada.

JCS queda exenta de toda otra garantías, condiciones o manifestaciones, expresa, implícita, legal o de cualquier otra naturaleza.

JCS no será responsable de ningún tipo de daño que resulte de la compra, uso o mal uso del producto, o por la imposibilidad de usar el producto, incluidos los daños incidentales, especiales, emergentes o similares, o la pérdida de ganancias, ni de ningún incumplimiento contractual, sea de una obligación esencial o de otra naturaleza, ni de ningún reclamo iniciado contra el comprador por un tercero.

Algunas provincias, estados o jurisdicciones no permiten la exclusión o limitación de los daños incidentales o emergentes ni las limitaciones a la duración de las garantías implícitas, de modo que es posible que la exclusión o las limitaciones antes mencionadas no se apliquen en su caso. Esta garantía le otorga derechos legales específicos y es posible que usted tenga otros derechos que varían de un estado, provincia o jurisdicción a otro.

Cómo solicitar el servicio en garantía

En los Estados Unidos –

Si tiene alguna pregunta sobre esta garantía o desea recibir servicio de garantía, llame al 800-334-0759 y podrá obtener la dirección del centro de servicio que le resulte más conveniente.

En Canadá –

Si tiene alguna pregunta sobre esta garantía o desea recibir servicio de garantía, llame al 1-800-667-8623 y podrá obtener la dirección del centro de servicio que le resulte más conveniente.

En los Estados Unidos, esta garantía es ofrecida por Sunbeam Products, Inc. operando bajo el nombre de Jarden Consumer Solutions, Boca Raton, Florida 33431. En Canadá, esta garantía es ofrecida por Sunbeam Corporation (Canada) Limited operando bajo el nombre de Jarden Consumer Solutions, 20 B Hereford Street, Brampton, Ontario L6Y 0M1. Si usted tiene otro problema o reclamo en conexión con este producto, por favor escriba al Departamento de Servicio al Consumidor.

POR FAVOR NO DEVUELVA ESTE PRODUCTO A NINGUNA DE ESTAS DIRECCIONES NI AL LUGAR DE COMPRA.

Español-8

GUIDE DE VITESSE POUR LE MÉLANGEUR À MAIN

VITESSE	TRAVAUX DE MÉLANGE	
1/2	Brasser	Sert à brasser des ingrédients liquides ou à incorporer des liquides à des ingrédients secs. Réglez le mélangeur sur cette vitesse pour préparer des mélanges à pudding commerciaux prêts à utiliser.
3	Mélanger	Sert à mélanger des ingrédients pour préparer rapidement des pains ou des muffins dont la pâte nécessite un brassage juste assez rapide pour bien mélanger les ingrédients.
4	Malaxer	Sert à préparer des mélanges à gâteau ou des préparations qui nécessitent une vitesse moyenne. Choisissez cette vitesse pour incorporer du sucre dans du beurre.
5	Battre	Sert à préparer des glaçages commerciaux et à fouetter de la crème pour des desserts.
6	Fouetter	Sert à réduire des pommes de terre en purée et leur donne une texture légère et crémeuse. Sert également à fouetter des blancs d'oeuf.

PRÉCAUTIONS IMPORTANTES

Lors de l'utilisation d'un appareil électroménager, prenez toujours les précautions de base, ainsi que celles qui suivent :

LISEZ TOUTES LES INSTRUCTIONS AVANT D'UTILISER

- Pour éviter tout risque d'électrocution, ne plongez pas le mélangeur à main dans l'eau ou tout autre liquide, car cela peut endommager l'appareil ou causer des blessures corporelles.

- Pour le déconnecter, désactivez les commandes et débranchez l'appareil.

- Exercez une étroite surveillance lorsque vous utilisez le mélangeur à main près d'un enfant, d'une personne handicapée ou lorsque ces derniers s'en servent.

- Débranchez toujours le mélangeur lors des périodes de non-utilisation, avant la pose ou le retrait des accessoires et avant le nettoyage.

- Évitez de toucher les pièces en mouvement de l'appareil. Éloignez les doigts, les cheveux, les vêtements, ainsi que les spatules et les autres ustensiles, des batteurs en fonctionnement afin d'éviter les risques de blessures ou de dommages.

- N'utilisez jamais le mélangeur à main si la fiche ou le cordon d'alimentation sont abîmés, si l'appareil présente un problème de fonctionnement, s'il est tombé par terre ou s'il a été endommagé de quelque manière que ce soit. Retournez l'appareil au centre de service Sunbeam agréé le plus proche de chez vous pour révision, réparation ou réglage des pièces électriques et mécaniques.

- N'utilisez pas de rallonge électrique.

- N'utilisez pas d'accessoires non recommandés ni vendus par Sunbeam Products. Ils pourraient provoquer un incendie, un choc électrique ou une blessure.

- Ne laissez pas le cordon pendre du bord d'une table ou d'un comptoir.

- Assurez-vous que le cordon ne touche pas de surface four chaude.

- N'utilisez jamais cet appareil en plein air ni à des fins commerciales.

- Retirez les batteurs du mélangeur à main avant de les laver.

- Ne placez pas le mélangeur à main à proximité d'une cuisinière à gaz ou électrique ou dans un four chaud.

- N'utilisez jamais le mélangeur à main à des fins autres que celles pour lesquelles il a été conçu.

- Ne laissez jamais le mélangeur sans surveillance durant son fonctionnement.

Français-1

ENTRETIEN DU MÉLANGEUR À MAIN

NETTOYAGE

Après avoir retiré le cordon d'alimentation de la prise murale, nettoyez la tête du mélangeur à l'aide d'un chiffon humide, puis séchez-la en utilisant un chiffon sec. **VEILLEZ À NE PAS IMMERGER LE MÉLANGEUR DANS L'EAU**. Cela peut provoquer des décharges électriques, des blessures corporelles ou des dommages à l'appareil. N'utilisez pas de nettoyants abrasifs ; ils abîmeraient le fini de votre mélangeur. Le moteur devrait être soigneusement lubrifié en usine et ne nécessite donc pasde lubrification supplémentaire. Lavez les batteurs avant et après chaque utilisation. Les batteurs et les crochets pétrisseurs vont au lave-vaisselle.

ENTREPOSAGE

Rangez le mélangeur en le déposant sur son talon d'appui dans un endroit propre et sec, tel qu'une armoire de cuisine ou une étagère. Entreposez les batteurs dans un tiroir.

ENTRETIEN

Outre le nettoyage recommandé, aucun autre entretien supplémentaire n'est requis. Si, pour une raison quelconque, votre mélangeur à main présente une défectuosité, ne tentez pas de le réparer vous-même. Envoyez-le au centre de service Sunbeam agréé le plus proche de chez vous.

CET APPAREIL EST POUR USAGE DOMÉSTIQUE UNIQUEMENT

POUR PRODUITS ACHETÉS AUX ÉTATS-UNIS ET AU CANADA UNIQUEMENT

Cet appareil fonctionne sur une prise polarisée prévue pour du courant alternati*(une lame est plus large que l'autre)* Pour réduire les risques de choc électrique, et à titre de sécurité, cette fiche ne pourra être insérée dans la prise que dans un seul sens. Si la fiche ne s'insère pas totalement dans la prise, inversez le sens d'insertion. Si la fiche ne s'insère toujours pas, contactez un électricien qualifié. **NE TENTEZ PAS DE FORCER CE DISPOSITIF DE SECURITÉ.**

UTILSATION DE CORDE DE PROLONGATION

L'appareil est livré avec un cordon d'alimentation court pour réduire les risques d'enchevêtrement ou de trébuchement accidentel. Un cordon d'extension peut être acheté et utilisé à condition de prendre des précautions. Si une rallonge électrique est utilisée, le calibre électrique indiqué sur la rallonge devrait être au moins soit aussi grande que l'estimation électrique de l'appareil. La rallonge devrait être placée de sorte qu'elle ne tombe pas du compteur ou du dessus de table l'a o'u des enfants pourraient l'attraper ou s'accrocher accidentellement dans celle-ci.

CONSERVEZ CES INSTRUCTIONS

Garantie limitée d'un an

Sunbeam Products, Inc. faisant affaires sous le nom de Jarden Consumer Solutions ou, si au Canada, Sunbeam Corporation (Canada) Limited faisant affaires sous le nom de Jarden Consumer Solutions (collectivement « JCS ») garantit que pour une période d'un an à partir de la date d'achat, ce produit sera exempt de pièces et de main-d'oeuvre. JCS, à sa discrétion, réparera ou remplacera ce produit ou tout composant du produit déclaré défectueux pendant la période de garantie. Le produit ou composant de remplacement sera soit neuf soit réusiné. Si le produit n'est plus disponible, il sera remplacé par un produit similaire de valeur égale ou supérieure. Il s'agit de votre garantie exclusive. N'essayez PAS de réparer ou d'ajuster toute fonction électrique ou mécanique de ce produit, cela annulera cette garantie.

Cette garantie est valide pour l'acheteur initial du produit à la date d'achat initiale et ne peut être transférée. Conservez votre facture d'achat originale. Les détaillants et les centres de service JCS ou les magasins de détail vendant les produits JCS n'ont pas le droit d'altérer, de modifier ou de changer de toute autre manière les termes et les conditions de cette garantie.

Cette garantie ne couvre pas l'usure normale des pièces ou les dommages résultant de toute cause suivante : utilisation négligente ou mauvaise utilisation du produit, utilisation d'un voltaje ou d'un courant incorrect, utilisation contraire aux instructions d'utilisation, démontage, réparation ou altération par quiconque autre que JCS ou un centre de service autorisé de JCS. En outre, la garantie ne couvre pas : les catastrophes naturelles comme les feux, les inondations, les ouragans et les tornades.

Quelles sont les limites de responsabilité de JCS ?

JCS ne sera pas tenu responsable de tout dommage conséquent ou accessoire causé par la violation de toute garantie ou condition expresse, implicite ou réglementaire.

Sauf si cela est interdit par les lois en vigueur, toute garantie ou condition implicite de valeur marchande ou adéquation à un usage particulier est limitée en durée à la durée de la garantie énoncée ci-dessus.

JCS exclut toute autre garantie, condition ou représentation, expresse, implicite, réglementaire ou autre.

JCS ne sera pas tenu responsable de tout dommage de toute sorte résultant de l'achat, de l'usage ou du mauvais usage, ou de l'incapacité à utiliser le produit y compris les dommages ou les pertes de profits conséquents, accessoires, particuliers ou similaires, ou pour toute violation de contrat, fondamentale ou autre, ou pour toute réclamation portée à l'encontre de l'acheteur par toute autre partie.

Certaines provinces, états ou juridictions ne permettent pas d'exclusion ou de limitation pour des dommages conséquents ou accessoires ou de limitations sur la durée de la garantie implicite, de ce fait les limitations ou exclusions ci-dessus peuvent ne pas s'appliquer à votre cas.

Cette garantie vous donne des droits juridiques particuliers et vous pouvez également disposer d'autres droits pouvant varier d'une province à l'autre, d'un état à l'autre ou d'une juridiction à l'autre.

Comment obtenir le Service aux termes de la garantie

Aux États-Unis –

Si vous avez des questions concernant cette garantie ou si vous souhaitez obtenir le service aux termes de la garantie, veuillez appeler au 1-800-334-0759 et l'adresse d'un centre de service approprié vous sera fournie.

Au Canada –

Si vous avez des questions concernant cette garantie ou si vous souhaitez obtenir le service aux termes de la garantie, veuillez appeler au 1-800-667-8623 et l'adresse d'un centre de service approprié vous sera fournie.

Aux É.U., cette garantie est offerte par Sunbeam Products, Inc. faisant affaires sous le nom de Jarden Consumer Solutions, situé à Boca Raton, Floride 33431. Au Canada, cette garantie est offerte par Sunbeam Corporation (Canada) Limited faisant affaires sous le nom de Jarden Consumer Solutions, situé au 20 B Hereford Street, Brampton, Ontario L6Y 0M1. Pour tout autre problème ou réclamation en relation avec ce produit, veuillez écrire à notre département du Service à la clientèle.

VEUILLEZ NE PAS RETOURNER CE PRODUIT À AUCUNE DE CES ADRESSES OU À L'ÉTABLISSEMENT D'ACHAT.

Français-7

Français-5

Français-4

Français-8